

Erfolgreich durch **Qualität**  
und **Zuverlässigkeit**

[www.rehfuss.com](http://www.rehfuss.com)



Ob Einzelantrieb oder komplette Antriebssysteme: Weltweit setzen Unternehmen, darunter zahlreiche Marktführer, auf die Kompetenz unseres Unternehmens und die hohe Qualität unserer Produkte. Durch die enge und partnerschaftliche Zusammenarbeit mit unseren Kunden verfügen wir über tiefe Einblicke in die unterschiedlichsten Branchen. Wir wissen daher: Nur wer die spezifischen Rahmenbedingungen von Antriebsanwendungen genau versteht, kann funktionale Lösungen anbieten.

Als eines der führenden Unternehmen in der Antriebstechnik bieten wir Ihnen ein umfassendes Portfolio für Einzelantriebe und ganzheitliche Antriebssysteme. Ein innovatives Baukastensystem mechanischer und elektronischer Komponenten gewährleistet stets die maximale Wirtschaftlichkeit. Rehfuß ist darüber hinaus Ihr kompetenter Partner für Sonderlösungen und individuelle Modifikationen.

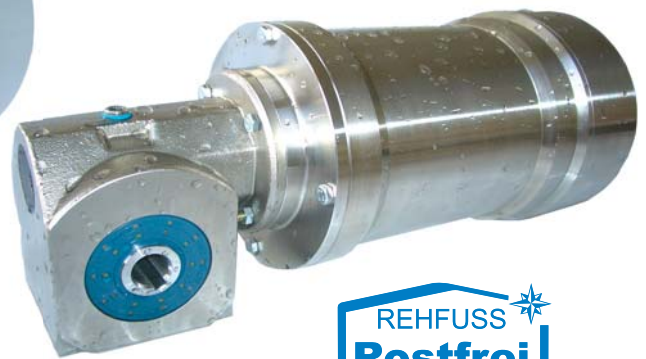
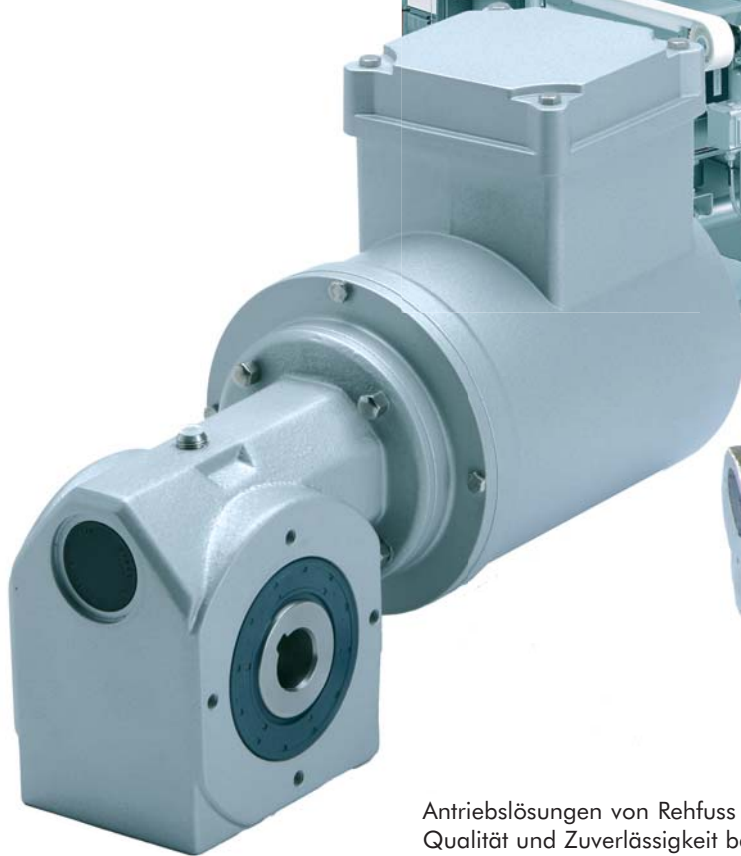
Wir bieten Ihnen innovative Antriebslösungen auf Grundlage einer hohen Produktqualität „made in Germany“. Unsere qualifizierten Mitarbeiter bringen ihr gesamtes Wissen und Können in Ihr Projekt ein. Darüber hinaus ist unser Qualitätsmanagementsystem nach DIN EN ISO 9001 zertifiziert.

Wir freuen uns darauf, auch für Sie die geeignete Antriebslösung entwickeln zu dürfen.

Gerd Pfister  
Geschäftsführer der Carl Rehfuß GmbH + Co. KG



# Höchste Qualität für unsere Kunden



Antriebslösungen von Rehfuß stehen für höchste Qualität und Zuverlässigkeit. Denn Qualität und Zuverlässigkeit bedeuten Präzision und Langlebigkeit – die Grundlagen für einen dauerhaften und wirtschaftlichen Anlagenbetrieb. Unsere fundierten Kenntnisse diverser Branchen ermöglichen uns, den individuellen Qualitätsanforderungen in optimaler Weise gerecht zu werden. So gilt unser Unternehmen als Pionier auf dem Gebiet der Edelstahlgetriebe, um zum Beispiel hohen hygienischen Auflagen in der Lebensmittelindustrie gerecht zu werden.

Sehr gut ausgebildete und qualitätsbewusste Mitarbeiter sind die Garanten unserer erstklassigen Produkte. Ein hausinternes Qualitätsmanagement nach DIN EN ISO 9001 trägt überdies den industriellen Qualitätsanforderungen nachweislich Rechnung.

Ob Standardantriebe oder Sondergetriebebau: Mit der Antriebstechnik von Rehfuß sind Sie immer auf der sicheren Seite.

# Zuverlässigkeit schafft Vertrauen



Der Antriebstechnik kommt eine Schlüsselfunktion zu, denn wenn der Antrieb steht, steht die gesamte Anlage. Produktionsausfall und hohe Instandsetzungskosten sind die Folge. Kompromisse und Improvisation sind immer Unsicherheitsfaktoren. Gefragt ist Know-how und Präzision. Deshalb setzen wir auf Qualität und ausgereifte Lösungen, damit die Anlagen unserer Kunden sicher und dauerhaft funktionieren.

Gemeinsam mit unseren Auftraggebern analysieren wir sorgfältig die individuellen Rahmenbedingungen und die daraus resultierenden Anforderungen an die künftige Antriebstechnik. Unsere Entwicklungsingenieure und Techniker konzipieren daraufhin die optimale Antriebslösung. Ihr Vorteil: Unser Unternehmen ist in diversen Branchen ein gefragter Partner und verfügt daher über einen breiten Erfahrungsschatz, der auch Transferlösungen ermöglicht, um stets die optimale Antriebstechnik für Ihr Projekt einzusetzen.

# Antriebe für spezielle Bedingungen



Ob Lebensmittelindustrie, Schifffahrt, Tiefkühllogistik oder die Anwendung in explosionsgefährdeten Bereichen: Antriebslösungen von Rehfuß sind die Antwort auf zum Teil schwierigste Umwelt- und Arbeitsbedingungen.

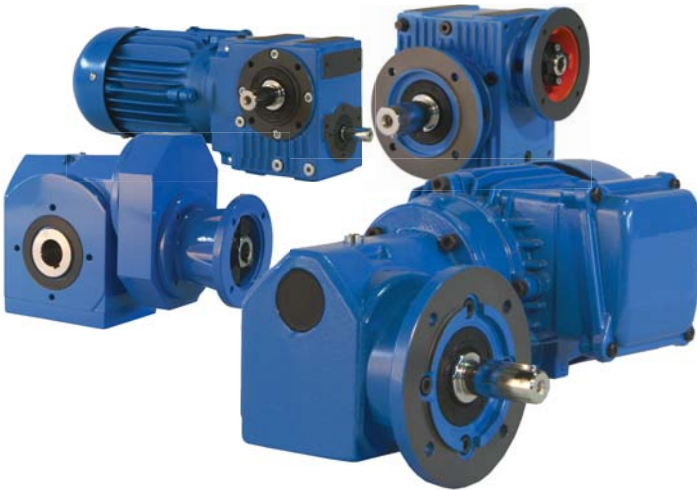
Unsere Antriebe sind auf die individuellen Problemstellungen optimal abgestimmt. Dies beginnt bereits bei der Materialauswahl, sowie der Definition und Auslegung des optimalen Antriebes.

Auch in risikobehafteten Arbeitsbereichen verlassen sich Kunden aus aller Welt auf unsere Antriebslösungen, denn unsere Getriebe und Getriebemotoren erfüllen die ATEX-EU-Richtlinie 94/9/EG.

Für Ihre speziellen Anforderungen bieten wir Ihnen mit Sicherheit die geeignete Antriebslösung.

# das Programm:

## REHFUSS CONSTANT



### Schneckengetriebe / -motoren Stirnrad-Schneckengetriebe / -motoren

Mit hohen Wirkungsgraden sind Schneckengetriebe und Stirnrad-Schneckengetriebe von Rehfuß regelrechte Hochleistungsantriebe. Hierbei sind 2 Produktreihen erhältlich. Die Schnecken- und Stirnrad-Schneckengetriebe mit einem Graugussgehäuse für hohe Anforderungen und die Schnecken- und Stirnrad-Schneckengetriebe aus einem leichten und doch stabilen Aluminiumgehäuse. Beide Produktreihen können sowohl als Sologetriebe als auch Getriebemotor ausgeführt werden.

### Stirnradgetriebe / -motoren Flachgetriebe / -motoren

Die Stirnradgetriebe und -getriebemotoren von Rehfuß liefern ein optimales Verhältnis von Leistung und Platzbedarf. Verschiedene Baugrößen mit diversen Stufen sind hier erhältlich, wobei unter Anderem eine spezielle Ausführung für Rührwerksanwendungen angeboten wird. Das bewährte Baukastensystem und die große Variantenvielfalt machen die Antriebe universell einsetzbar.

Wie die Stirnradgetriebe und -getriebemotoren sind auch die Flachgetriebe und -getriebemotoren sehr vielfältig in ihren Einsatzgebieten. Ob beengte Platzverhältnisse oder ungünstige Bedingungen vorliegen. Speziell für fördertechnische oder verfahrenstechnische Anwendungen ist die FG-Reihe von Rehfuß die optimale Lösung.



### Weitere Antriebslösungen im REHFUSS CONSTANT Programm

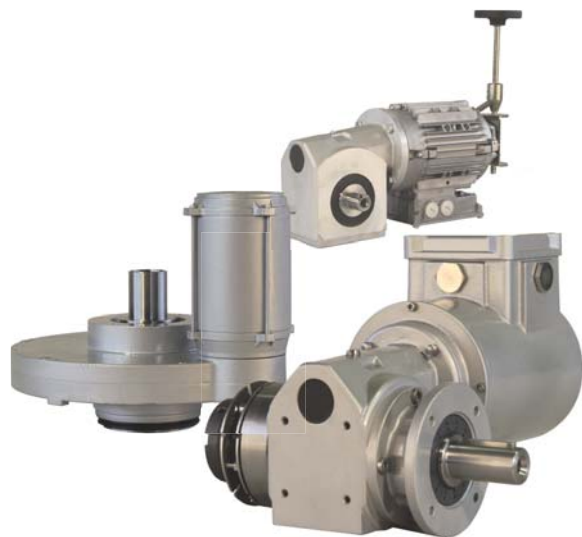
- Elektromotoren (solo)
- Kegelnradgetriebemotoren
- Planetengetriebemotoren



## REHFUSS VARIABLE

### Elektronisch und mechanisch regelbare Antriebe

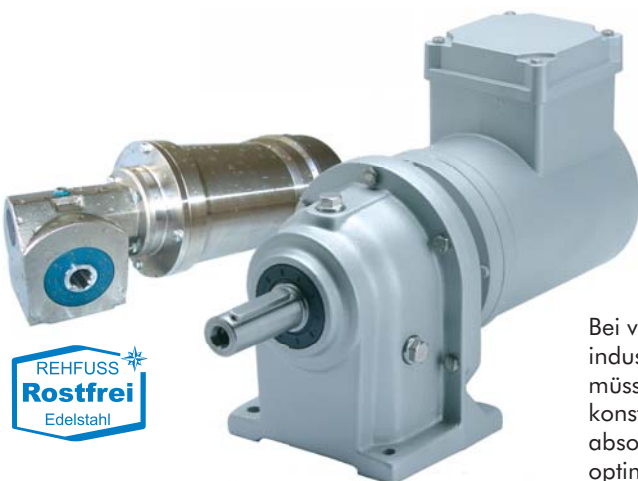
In vielen Fällen ist es unbedingt erforderlich, dass die Drehzahl der Antriebe geregelt wird. Dies kann, beispielsweise bei Riemenverstellgetrieben, mechanisch oder durch einen Frequenzumrichter elektronisch erfolgen, je nach Einsatzgebiet.



## REHFUSS SPECIAL

### Sonderantriebe und kundenspezifische Lösungen

Rehfuss ist am Markt nicht nur für qualitativ hochwertige Standardantriebe bekannt, sondern auch für exzellente Leistungen im Sondergetriebebau. Ein hervorragend ausgebildetes und erfahrenes Ingenieurteam sorgt für die optimale Lösung der verschiedensten Kundenwünsche im Bereich der Antriebstechnik.



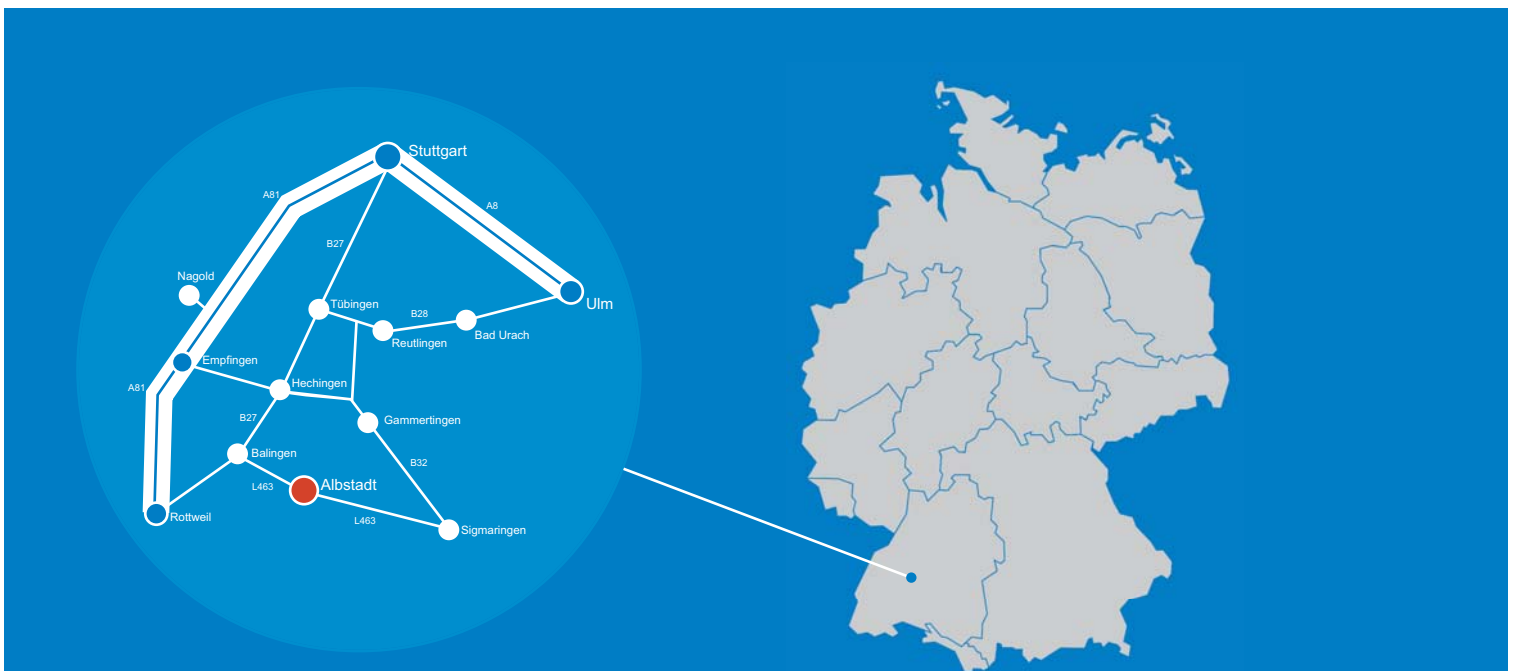
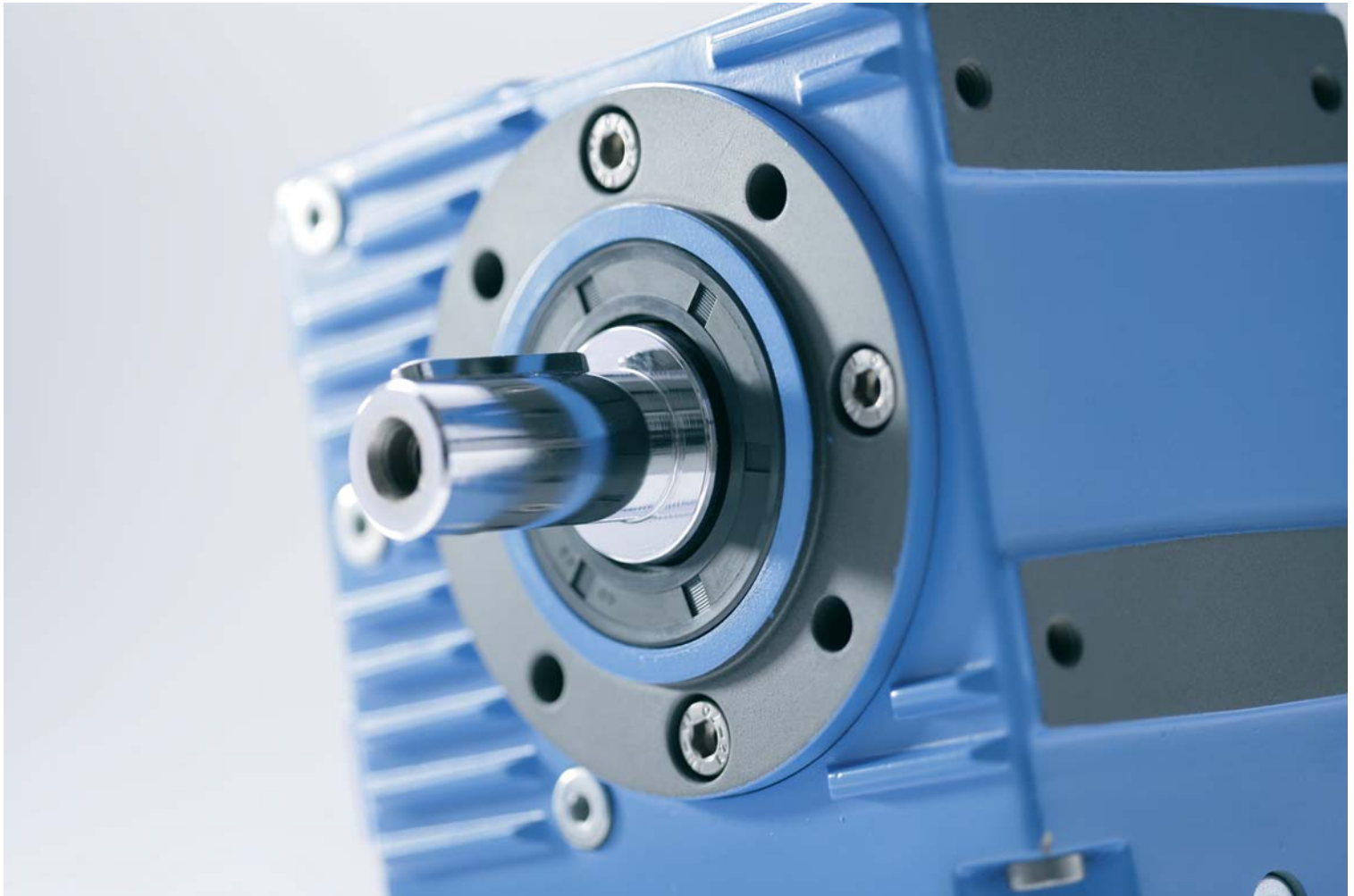
Rehfuss- Antriebe sind auch als EX-Ausführungen nach der EU-Richtlinie 94/9/EG lieferbar

## REHFUSS CLEANNESS

### Getriebe und Getriebemotoren mit glatter Oberfläche

Bei vielen Anwendungsfällen, wie zum Beispiel in der Ernährungsindustrie, der chemischen Industrie oder in der Pharmaindustrie, müssen die Antriebe absolut reinigungsfreundlich und hygienisch konstruiert sein. Kühlrippen und sonstige Störkanten sind dabei absolut unerwünscht. Rehfuss bietet mit der Cleanness Serie eine optimale Lösung für diese Problematiken. Die Antriebe sind sowohl in Aluminium, als auch komplett in Edelstahl für aggressive Umgebungen lieferbar.

Erfolgreich durch **Qualität**  
und **Zuverlässigkeit**



**Carl Rehfuß GmbH + Co. KG Antriebstechnik**

Buchtalsteigle 5 · D-72461 Albstadt · Tel.: +49 (0) 74 32 / 70 15-0 · Fax: +49 (0) 74 32 / 70 15-90 · [info@rehfuss.com](mailto:info@rehfuss.com) · [www.rehfuss.com](http://www.rehfuss.com)